

Fassungsvermögen- Trockenwäsche, Baumwolle	60kg
Postendurchmesser (Nennmaß)	940mm
Taktzeit (minimal)	120 Sek.
Restfeuchte (DIN 11901) entsprechend den Betriebsumständen	38-44%
Elektrik :	Verbrauch ca. 14.8 kWh
Anschlußwert : 19.7 kW	ca. 580 l/h
Kühlwasser, Verwendung in der Postenwaschanlage	Ansaugvolumen ca. 2l/Schicht
Druckluft: 6 bar	B=2000 mm, H=2400mm
Einbringöffnung ,Maschine abgesenkt, Hydraulik nicht demontiert (ohne Öl)	Länge 2360mm, Breite 1960mm, Höhe 3860mm
Abmessungen, Betriebszustand	
Betriebsgewicht	12000kg
Transportgewicht brutto	12100kg

**Einsatzzweck**

Die Lavapress LP 581 ist eine Einortpresse zur taktweisen Entwässerung von gewaschenen Wäscheposten bis 60 kg Trockenwäsche, eingespült aus der Postenwaschanlage.

**Entwässerung**

Erfolgt gleichmäßig und wäscheschonend durch gesteuerten Druckaufbau über ein am Pressenstempel angebrachtes Druckkissen mit konstanter Wasserfüllung.

**Standardausrüstung**

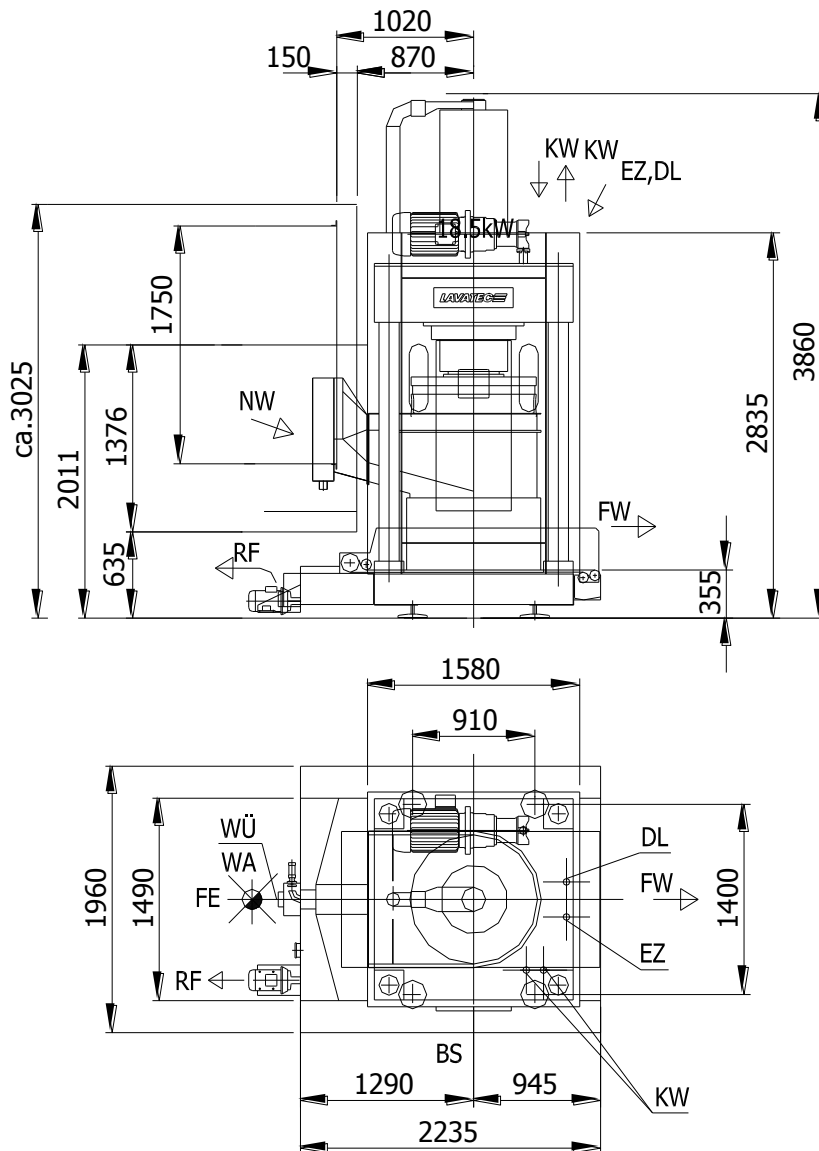
Schwere Stahlkonstruktion durch geschlossene Einheit von Basisteil, Säulen und Kopfteil  
Ölhydraulik mit 300 Liter Ölfüllung  
Druckaufbau bis 50bar  
Proportionale Druckansteuerung  
1 Ersatz-Druckkissen  
Axial- bzw. Winkelaufstellung, wahlweise  
Gleitrolle für LAVATEC- Postenwaschanlage  
Stromart 3/N~ 50 Hz, 400/230 V  
Mikroprozessorsteuerung mit Funktionsanzeige und Handsteuerung  
Wäschekontakt nur mit nichtrostendem Edelstahl  
Maschinenverkleidung aus Edelstahl, gebürstet  
Große Wartungstüren an zwei Maschinenseiten  
Großdimensionierter Wasser-Sammelbehälter mit Pumpeinrichtung und Ablaufstutzen  
Transportband mit Drainageplatte für sicheren Postentransport aus der Presse  
Unterstellfüße für Höhenjustierung  
Kühlwasserventil  
Maschinenausführung gemäß einschlägigen Sicherheitsvorschriften

**Sonderausstattung**

Gleitrolle für Fremd-Waschmaschine, bzw. Sonderaufstellung  
Gurtverlängerung + 480 mm  
Band-Sonderlängenausgleich durch Zwischenband  
Elektrik: Sonderspannung, Sonderfrequenz, CSA-, Nema/UL-Vorschrift  
Proportionalsteuerung für Sondertextilien ,Lamine o.ä.  
Alarm-Rundleuchte  
Schnittstelle für Betriebsdatenerfassung  
Weitere Ersatzmembrane  
Desinfektion- DHSS (vorbereitet) automatische Desinfektion des Transportbandes  
Eingebunden in Desinfektion der Waschstraße mittels heißem Wasser  
Desinfektion- komplett mit Behälter, eigenständige chemische Desinfektion

**Zubehör**

Transporteinrichtung für Pressposten



- |  |   |                         |  |   |
|--|---|-------------------------|--|---|
| NW = nasse Ware<br>wet linen<br>Linge mouillée                                 | WO = Wasserüberlauf<br>water overflow<br>Débordement d'eau  | DN100<br>DN100<br>DN100 | KW = Kühlwasser Vor-/Rücklauf<br>cooling water IN/OUT<br>Eau à refroidissement marche avant/retour | DN20 (R3/4")<br>DN20 (R3/4")<br>DN20 (R3/4")  |
| FW = feuchte Ware<br>moist linen<br>Linge humide                               | WA = Wasserablauf<br>water drainage<br>vidange              | DN100<br>DN100<br>DN100 |  |   |
| EZ = Elektro-Zuleitung<br>electric supply<br>Arrivée électrique                | BS = Bedienseite<br>service side<br>Côté de commande        |                         | Einbringöffnung:<br>Entrance dimensions:<br>Ouvertures d'accès:                                    | Höhe/Height/Hauteur = ca. 2400mm<br>Breite/Width/Largeur = ca. 2000mm               |
| RF = Rückflotte zu Waschmasch.<br>water recovery<br>Branchement de refoulement | FE = Fußbodenentwässerung<br>floor drain<br>Drainage au sol | DN50<br>DN50<br>DN50    |  | Wandabstand = ca. 900mm<br>Wall distance = ca. 900mm<br>Distance au mur = ca. 900mm |
| DL = Druckluft<br>compressed air<br>Air comprimé                               |   | DN 6<br>DN 6<br>DN 6    |  |   |

Technische Änderungen vorbehalten/ Subject to alterations/ Modification sous Réserve